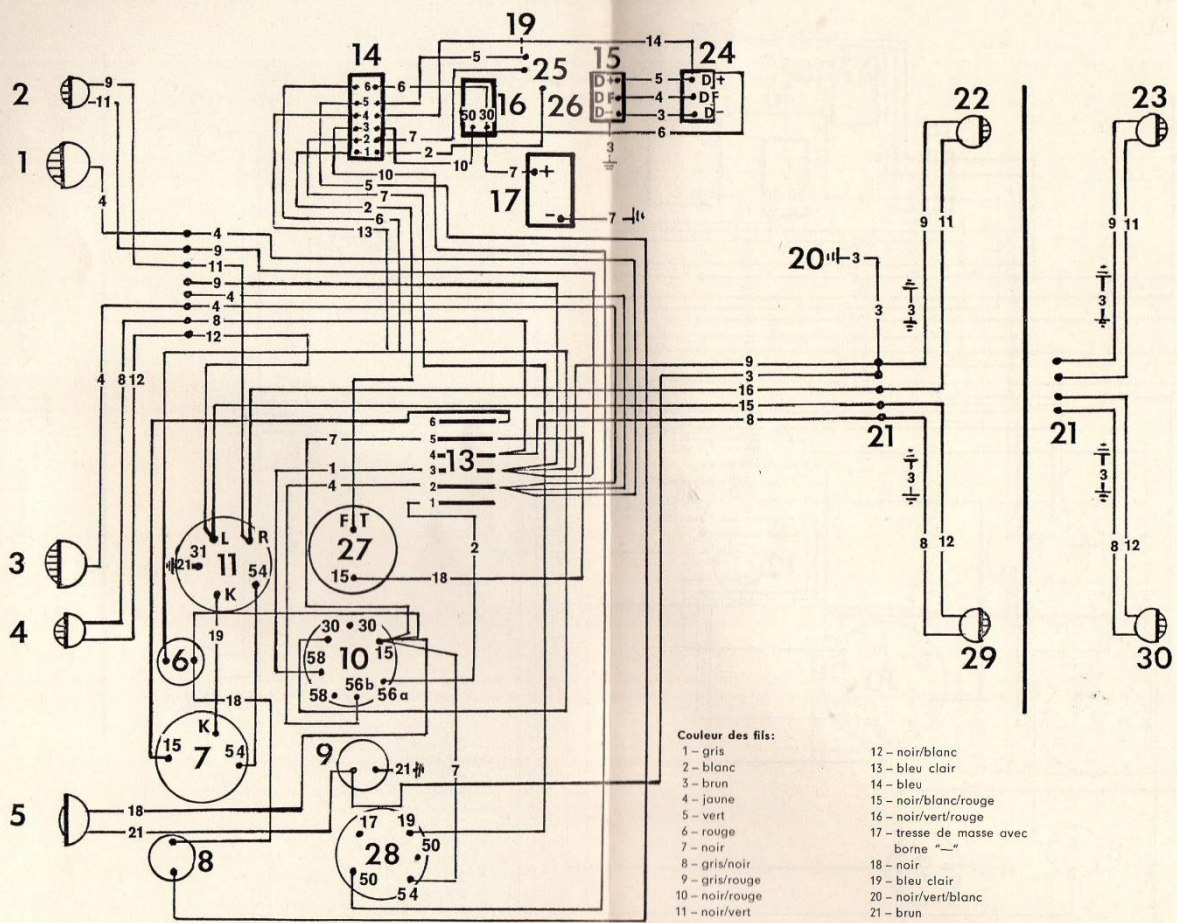


**Légende (Schéma d'installation électrique)****Moteurs VW et Diesel Perkins**

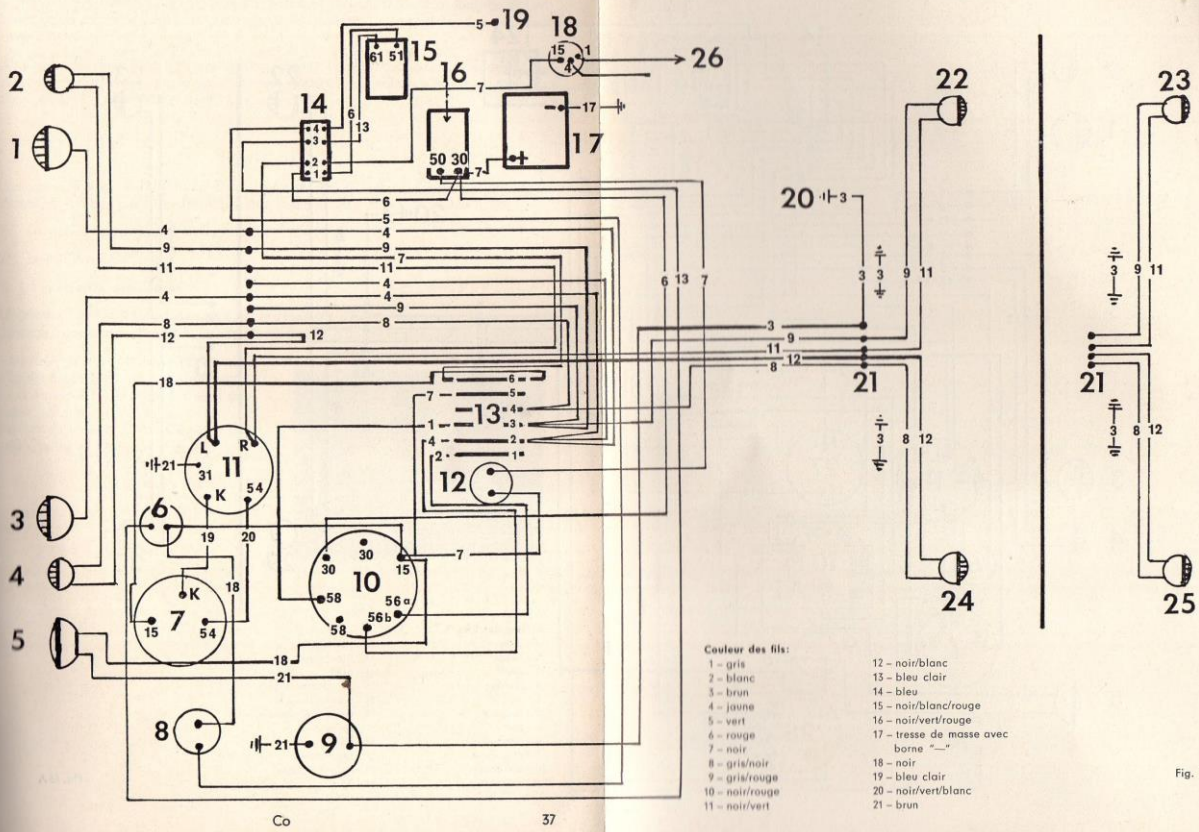
- |  |  |
|--|--|
| 1 Phare droit  | 16 Démarreur                           |
| 2 Clignotant AV droit, et<br>feux de position droite | 17 Batterie                            |
| 3 Phare gauche                                       | 18 Bobine d'allumage                   |
| 4 Clignotant AV gauche et<br>feux de position gauche | 19 Contacteur de pression d'huile      |
| 5 Avertisseur  | 20 Avertisseur de surcharge            |
| 6 Lampe de contrôle de charge                        | 21 Connexions                          |
| 7 Oscillateur de clignotant                          | 22. Feu AR droit de presse             |
| 8 Lampe de contrôle de pression<br>d'huile           | 23. Feu AR droit de capot              |
| 9 Bouton d'avertisseur                               | 24. Feu AR gauche de presse (VW)       |
| 10 Boîtier de commandes                              | 24. Contacteur de régulateur (Perkins) |
| 11 Commande de clignotant                            | 25. Feu AR gauche de capot (VW)        |
| 12 Bouton de démarreur                               | 25. Départ à froid (Perkins)           |
| 13 Boîtier de fusibles                               | 26. Au distributeur (VW)               |
| 14 Boîtier de connexions                             | 26. Contact (Perkins)                  |
| 15 Dynamo  | 27. Thermomètre                        |
|  | 28. Filament de démarrage (Perkins)    |
|  | 29. Feu AR gauche de presse (Perkins)  |
|  | 30. Feu AR gauche de capot (Perkins)   |

Légende (Schéma d'installation électrique)  
Moteur Diesel Perkins



- Couleur des fils:
- |                 |                                     |
|-----------------|-------------------------------------|
| 1 - gris        | 12 - noir/blanc                     |
| 2 - blanc       | 13 - bleu clair                     |
| 3 - brun        | 14 - bleu                           |
| 4 - jaune       | 15 - noir/blanc/rouge               |
| 5 - vert        | 16 - noir/vert/rouge                |
| 6 - rouge       | 17 - tresse de masse avec borne "-" |
| 7 - noir        | 18 - noir                           |
| 8 - gris/noir   | 19 - bleu clair                     |
| 9 - gris/rouge  | 20 - noir/vert/blanc                |
| 10 - noir/rouge | 21 - brun                           |
| 11 - noir/vert  |                                     |

Légende (Schéma d'installation électrique)  
Moteur VW



Couleur des fils:

- |                 |                                     |
|-----------------|-------------------------------------|
| 1 - gris        | 12 - noir/blanc                     |
| 2 - blanc       | 13 - bleu clair                     |
| 3 - brun        | 14 - bleu                           |
| 4 - jaune       | 15 - noir/blanc/rouge               |
| 5 - vert        | 16 - noir/vert/rouge                |
| 6 - rouge       | 17 - tresse de masse avec borne "—" |
| 7 - noir        | 18 - noir                           |
| 8 - gris/noir   | 19 - bleu clair                     |
| 9 - gris/rouge  | 20 - noir/vert/blanc                |
| 10 - noir/rouge | 21 - brun                           |
| 11 - noir/vert  |                                     |

Fig. 1